



# CITTA' DI ROSETO DEGLI ABRUZZI

PROVINCIA DI TERAMO

## NUOVO PIANO DEMANIALE COMUNALE

L.R. 17.12.1997, n° 141 - D.C.R. 29.07.2004, n° 141/1 nel t.v.

TAVOLA N°:

# 7.E

ELABORATO:

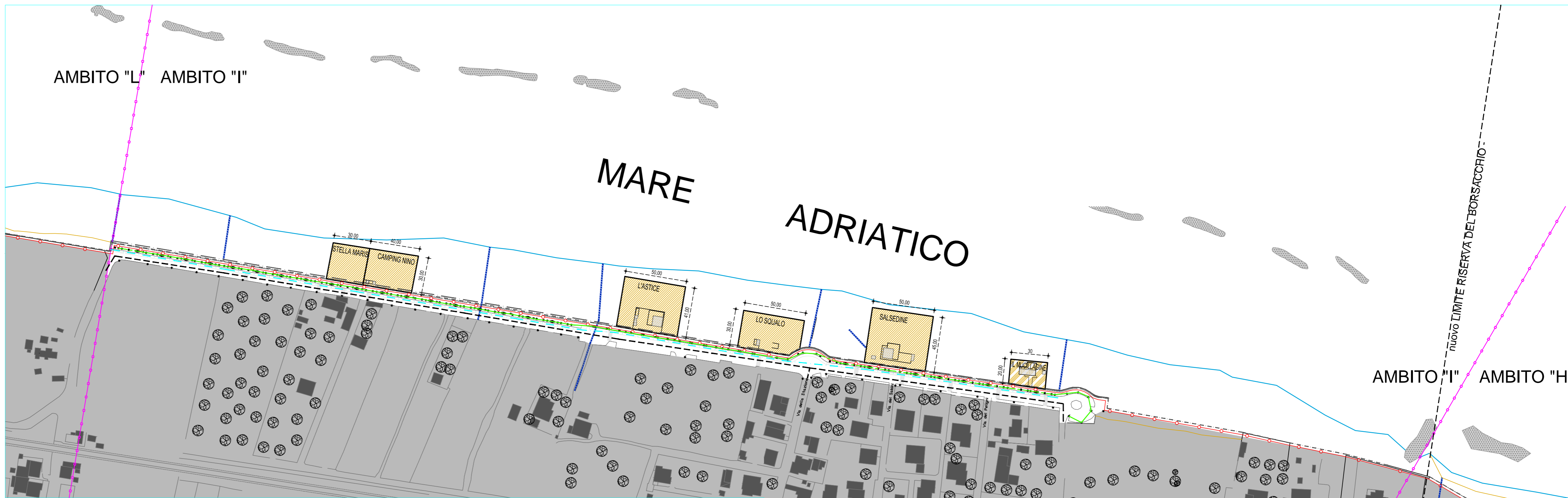
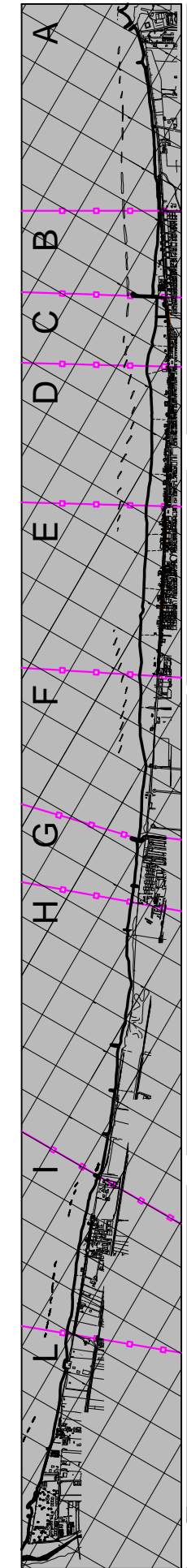
## STATO DI FATTO SOTTOSERVIZI AMBITO "I"

Elaborato adeguato alla delibera di approvazione del Consiglio Comunale n° 23 del 05-06-2014

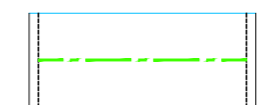
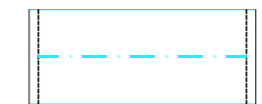
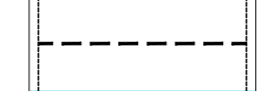
PROGETTISTI

IL DIRIGENTE DEL IV SETTORE: Arch. Lorenzo PATACCHINI

SCALA: 1:2000



### LEGENDA

-  Linea elettrica
-  Linea Acque Bianche
-  Linea Acque Nere